

INFOCUS Work Big LP840/LP850/LP860



EINMALIGE HOCHLEISTUNGSFÄHIGE PROJEKTOREN ZUR INSTALLATION

Erleben Sie die brillante Leistung der zur Integration in jedem Raum und im gesamten Unternehmen geeigneten InFocus Work Big-Projektorfamilie LP840, LP850 und LP860. Sie erhalten leistungsfähige Optionen, Flexibilität bei Präsentationen, innovativen Bedienkomfort zu einem unwiderstehlichen Preis. Die einmalige Flexibilität und eine Vielzahl an Funktionen ermöglichen die perfekte Projektion in fast jeder Umgebung.

INTEGRIERTER KOMFORT

Stellen Sie sich einen Projektor vor, der Ihnen die Arbeit leichter macht. Mit InFocus ProjectAbility können Benutzer ohne Hilfe im Handumdrehen mit dem Projizieren beginnen.

DAS LEISTUNGSPAKET...

— ...FÜR DIE PERFEKTE PROJEKTION

Erleuchten Sie große Schulungsräume, Konferenzzentren, Klassenzimmer und Kirchen mit beeindruckender Helligkeit und Bildqualität. Vier optionale Bajonett-Objektive können vom Benutzer in nur drei leichten Schritten ausgetauscht werden. Sie erhalten echte XGA-Auflösung mit 3500 Lumen (LP840) oder 4500 Lumen (LP850) oder die präzise SXGA+-Auflösung bei 3500 Lumen (LP860) für die Projektion faszinierender Bilder.

— ...FÜR VERBINDUNGEN

Sie erhalten nahtlose Kompatibilität mit Anschlüssen zur Unterstützung von drei PC- und drei Videoquellen. Steuern Sie den Projektor mit der RS-232- oder der TCP/IP-Schnittstelle. Schließen Sie analoge und digitale Quellen mit HDTV-Unterstützung und Computerquellen mit einer Auflösung bis UXGA-Qualität an. BNC-Anschlüsse erlauben die sichere und professionelle Installation.

DIE LEISTUNG EINER SOUVERÄNEN LÖSUNG



Aufgrund der Vielzahl von Optionen und Steuerungsfunktionen bietet Ihnen die Projektorfamilie LP840, LP850 und LP860 genau das, was Sie brauchen.



Vier vom Benutzer austauschbare Bajonett-Objektive – einfach drücken, drehen und austauschen.



Nahtlose Integration in Netzwerk- und wireless-Anwendungen.



Einfache Wartung.



Informieren und fesseln Sie Ihr Publikum.

EINMALIGE OPTIONEN

Die vier vom Benutzer in nur drei Schritten ersetzbaren Bajonett-Objektive bieten für fast jeden Raum die benötigte Vielseitigkeit. Einfach drücken, drehen und austauschen. Das ist alles.

Die Lampe kann einfach ersetzt werden, während der Projektor befestigt ist. Power-Zoom, Fokus- und Lens-Shift-Funktion sowie horizontale und vertikale Trapezkorrektur bieten eine Vielfalt an Installations- und Steuermöglichkeiten. Die Kompatibilität mit mehreren Video- und Datenquellen gewährleistet die problemlose Einrichtung und reibungslose Präsentationen, während der Bedarf an Hilfe von IT-Personal auf ein Minimum beschränkt wird.

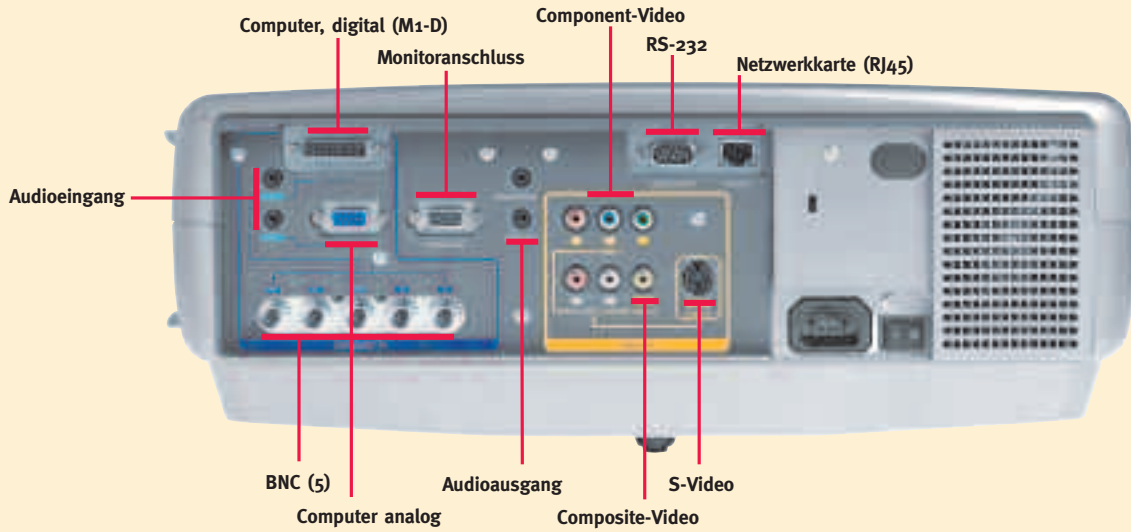
BEDIENKOMFORT OHNE KOMPROMISSE

Die Wireless- und Netzwerkfunktionen bieten viel Flexibilität bei der Steuerung. Von den Features und dem Design des soliden LP840, LP850 und LP860 profitieren die Person, die den Projektor installiert, der IT-Manager und der Präsentator.

INNOVATION FÜR LEISTUNG

Innovation, die auf jahrelanger Forschung beruht und mit dem Benutzer im Visier ermöglicht den intuitiven Einsatz. Sowohl für Endanwender als auch für IT-Spezialisten konzipierte Features ermöglichen die reibungslose Projektorverwaltung. Mit ProjectAbility der InFocus Corporation entfällt die für den Projektorbetrieb typische Lernkurve. Mit den farbig gekennzeichneten Anschlüssen ist der Projektor in Sekunden einsatzbereit. Die am häufigsten benötigten Funktionen können mit einem Tastendruck über das Bedienfeld ausgelöst und über das intuitive Menüsystem leicht ausgewählt werden. Diese Konstruktionsstrategie, bei der der Bedienkomfort ohne Einschränkung der Funktionalität im Vordergrund steht, reduziert zwar nicht die Anrufe beim Kundendienst, dafür aber die Vorbereitungszeit bei Präsentationen.

PROJEKTOR ZUR INSTALLATION UND INTEGRATION

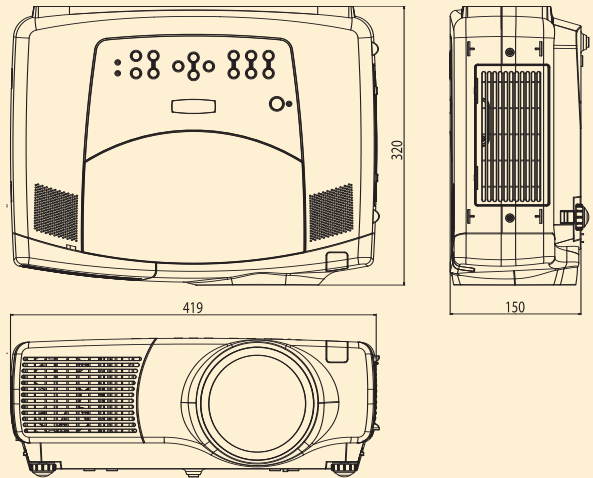


PROJEKTIONSABSTÄNDE Kurzstanz/feste Brennweite Projektionsverhältnissbereich 0,8:1

Abstand	Bildgröße					
	Bilddiagonale		Bildbreite		Bildhöhe	
	Fuß	Meter	Fuß	Meter	Fuß	Meter
MIN. ABSTAND	3	0,9	4,69	1,43	3,75	1,14
	5	1,5	7,81	2,38	6,25	1,91
	10	3,0	15,63	4,76	12,50	3,81
MAX. ABSTAND	12	3,7	18,75	5,72	15,00	4,57

PROJEKTIONSABSTÄNDE Standard Projektionsverhältnissbereich 1,5 -2,2:1

Abstand	Bild min.				Bild max.					
	Bilddiagonale		Bildbreite		Bilddiagonale		Bildbreite			
	Fuß	Meter	Fuß	Meter	Fuß	Meter	Fuß	Meter		
MIN. ABSTAND	3	0,9	1,70	0,52	1,36	0,42	2,50	0,76	2,00	0,61
	5	1,5	2,84	0,87	2,27	0,69	4,17	1,27	3,33	1,02
	10	3,0	5,68	1,73	4,55	1,39	8,33	2,54	6,67	2,03
	20	6,1	11,36	3,46	9,09	2,77	16,67	5,08	13,33	4,06
	30	9,1	17,05	5,20	13,64	4,16	25,00	7,62	20,00	6,10
	40	12,2	22,73	6,93	18,18	5,54	33,33	10,16	26,67	8,13
MAX. ABSTAND	45,5	13,9	25,85	7,88	20,68	6,30	37,92	11,56	30,33	9,25



PROJEKTIONSABSTÄNDE Zoom-Kurzstanz Projektionsverhältnissbereich 1,1 -1,5:1

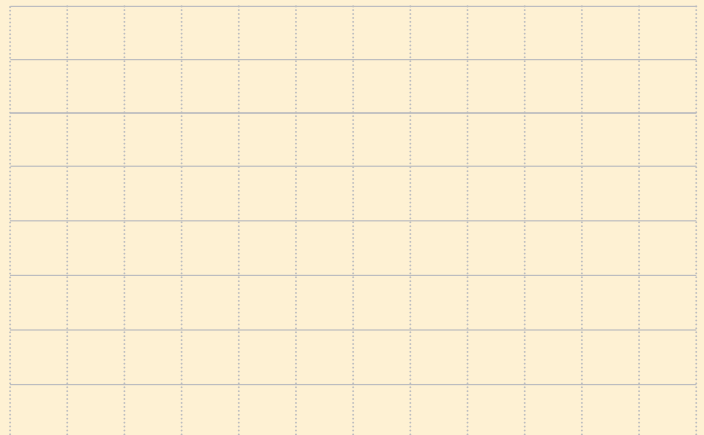
Abstand	Bild min.				Bild max.					
	Bilddiagonale		Bildbreite		Bilddiagonale		Bildbreite			
	Fuß	Meter	Fuß	Meter	Fuß	Meter	Fuß	Meter		
MIN. ABSTAND	2	0,6	1,67	0,51	1,33	0,41	2,27	0,69	1,82	0,55
	5	1,5	4,17	1,27	3,33	1,02	5,68	1,73	4,55	1,39
	10	3,0	8,33	2,54	6,67	2,03	11,36	3,46	9,09	2,77
	20	6,1	16,67	5,08	13,33	4,06	22,73	6,93	18,18	5,54
	25	7,6	20,83	6,35	16,67	5,08	28,41	8,66	22,73	6,93
MAX. ABSTAND	30,5	9,3	25,42	7,75	20,33	6,20	34,66	10,56	27,73	8,45

PROJEKTIONSABSTÄNDE Zoom-Langstanz Projektionsverhältnissbereich 2,2 -4,2:1

Abstand	Bild min.				Bild max.					
	Bilddiagonale		Bildbreite		Bilddiagonale		Bildbreite			
	Fuß	Meter	Fuß	Meter	Fuß	Meter	Fuß	Meter		
MIN. ABSTAND	4,2	1,3	1,28	0,39	1,02	0,31	2,39	0,73	1,91	0,58
	10	3,0	3,05	0,93	2,44	0,74	5,68	1,73	4,55	1,39
	20	6,1	6,10	1,86	4,88	1,49	11,36	3,46	9,09	2,77
	30	9,1	9,15	2,79	7,32	2,23	17,05	5,20	13,64	4,16
	40	12,2	12,20	3,72	9,76	2,97	22,73	6,93	18,18	5,54
	60	18,3	18,29	5,58	14,63	4,46	34,09	10,39	27,27	8,31
MAX. ABSTAND	83,2	25,4	25,37	7,73	20,29	6,19	47,27	14,41	37,82	11,53

PROJEKTIONSABSTÄNDE Zoom-Ultralangstanz Projektionsverhältnissbereich 3,9 -7,3:1

Abstand	Bild min.				Bild max.					
	Bilddiagonale		Bildbreite		Bilddiagonale		Bildbreite			
	Fuß	Meter	Fuß	Meter	Fuß	Meter	Fuß	Meter		
MIN. ABSTAND	7,5	2,3	1,28	0,39	1,03	0,31	2,40	0,73	1,92	0,59
	25	7,6	4,28	1,30	3,42	1,04	8,01	2,44	6,41	1,95
	50	15,2	8,56	2,61	6,85	2,09	16,03	4,88	12,82	3,91
	75	22,9	12,84	3,91	10,27	3,13	24,04	7,33	19,23	5,86
	100	30,5	17,12	5,22	13,70	4,18	32,05	9,77	25,64	7,82
	125	38,1	21,40	6,52	17,12	5,22	40,06	12,21	32,05	9,77
MAX. ABSTAND	146,5	44,7	25,09	7,65	20,07	6,12	46,96	14,31	37,56	11,45



DIE VERPFLICHTUNG VON INFOCUS

Überzeugen Sie sich selbst, weshalb die InFocus Corporation weltweit als führend auf dem Gebiet der digitalen Projektion gilt. Unsere Zielsetzung sind eine hohe Qualität und Kundenzufriedenheit, was sich in unserem Service-Angebot widerspiegelt, mit dem Sie eine höhere Rendite erzielen. InFocus-Projektoren sind mit einer dreijährigen beschränkten Garantie auf Teile und Arbeitsleistung sowie einer neunzig-tägigen Lampengarantie ausgestattet. Unser Kundendienst bietet Ihnen für alle Ihre Anforderungen erstklassigen Service und Komfort.

Informationen über das in Ihrer Region erhältliche Serviceprogramm finden Sie unter der folgenden Adresse: www.infocus.com/service

OPTIONALES ZUBEHÖR

SP-LAMP-015	Ersatzlampe: LP840
SP-LAMP-016	Ersatzlampe: LP850, LP860
CA-ATA-INST	ATA-zertifizierter Reisekoffer: Installation
HW-INTEGRATOR	InFocus Integrator, Fernbedienung von Interlink®
LEINWÄNDE	Leinwände sind unter www.infocus.com erhältlich.
SP-CEIL-010	Deckenhalterung: Integration
SP-LTMT-EXTP	Verlängerung
SP-LTMT-PLT	Deckenplatte
SP-AV30	Kabel: Composite Audio Video, 9,1 m.
SP-SVIDEO	Kabel: S-Video-Kabel, 1,8 m
SP-M1-10M	Kabel: M1 zu DVI
SP-LOCK-B	PC Guardian-Projektorkabelschloss
SP-VGAEXT50-D	Verlängerungskabelpaket: USA
SP-VGAEXT50-I	Verlängerungskabelpaket: International

OPTIONALE OBJEKTIVE

LENS-022	Kurzstanzobjektiv mit fester Brennweite [0,8:1]
LENS-023	Kurzstanzobjektiv mit Zoomobjektiv [1,1-1,5:1]
LENS-024	Kurzstanzobjektiv mit Zoomobjektiv [2,2-4,1:1]
LENS-025	Ultralangdistanz-Zoom [3,9-7,3:1]

Standard-Lieferumfang:

- Bedienungsanleitung, Schnellstartkarte und CD
- AV-Kabel (3 x RCA)
- RGB-Kabel
- Netzkabel
- M1-Kabel
- Fernbedienung (Batterien enthalten)

EINE LEISTUNGSFÄHIGE FAMILIE

Wir stellen Ihnen die InFocus-Familie leistungsfähiger Projektoren vor – den LP860, LP850, LP840 und den LP820.



Einmalig
Hohe Leistung
Innovativ
Flexibel
Erschwinglich
=
Perfekte Projektion

TECHNISCHE DATEN†

Standardauflösung	• LP840/LP850: XGA 1024 x 768; LP860: SXGA+ (1400 x 1050)
Anzeige	• 0,99" (33 mm) Polysilizium-TFT mit Mikroobjektiv-Array
Eingabequellen	• Computer: Computer 1 (M1-D), Computer 2 (DSUB-15), Computer 3 (Component über BNC) • Audioeingänge (Computer): Minibuchse x 2 • Videoquellen: Video 1 (Component RCA), Video 2 (S-Video), Video 3 (Composite RCA) • Audioeingänge (Video): RCA-Stereobuchse (mehrfach genutzt)
Ausgangsanschlüsse (Standard)	• Audio-Minibuchse, Monitor-Loop-through, Fernbedienung mit Kabel
Computerkompatibilität	• VGA – UXGA
Videokompatibilität	• NTSC, NTSC 4.43, PAL, PAL-M,N, PAL60 SDTV: 525i (480i), 625i (575i) HDTV: 750p (720p bei 60 Hz), 1125i (1080i bei 50/60 Hz, 1035i bei 60 Hz) EDTV: 525p (480p)
Helligkeit	• LP840: 3500 ANSI-Lumen (Standardmodus), 2800 ANSI-Lumen (Whispermodus) • LP850: 4500 ANSI-Lumen (Standardmodus), 3600 ANSI-Lumen (Whispermodus) • LP860: 3500 ANSI-Lumen (Standardmodus), 2800 ANSI-Lumen (Whispermodus)
Gleichmäßigkeit der Helligkeit	• 85 %
Kontrastverhältnis	• 7500:1 voll ein/aus
Farbenanzahl	• 16,7 Millionen
H-Sync	• 15 – 91 kHz
V-Sync	• 50 – 120 Hz
Pixel-Taktfrequenz	• 160 MHz
Lens-Shift	• 10:0 – 1:1 vertikales Lens-Shift, motorisiert
Digitale Trapezkorrektur	• Horizontal: bis zu +/-15° Vertikal: bis zu +/-15°
Standardobjektiv	• Zoomverhältnis: 1,5:1 • Projektionsverhältnis: 1,5 – 2,2:1 (Abstand: Bildbreite) • Mindest-Projektionsabstand: 0,9 m • Maximaler Projektionsabstand: 13,9 m • Bildversatz (%): Auf Achse bis 100 % Versatz
Optional Kurzstanz, Festbrennweite	• Zoomverhältnis: Nicht zutreffend • Projektionsverhältnis: 0,8:1 (Abstand: Bildbreite) • Mindest-Projektionsabstand: 0,9 m • Maximaler Projektionsabstand: 3,7 m • Bildversatz (%): Auf Achse
Optional Kurzstanz, Zoom	• Zoomverhältnis: 1,3:1 • Projektionsverhältnis: 1,1 – 1,5:1 (Abstand: Bildbreite) • Mindest-Projektionsabstand: 0,6 m • Maximaler Projektionsabstand: 9,3 m • Bildversatz (%): Auf Achse bis 100 % Versatz
Optional Langstanz, Zoom	• Zoomverhältnis: 1,7:1 • Projektionsverhältnis: 2,2 – 4,1:1 (Abstand: Bildbreite) • Mindest-Projektionsabstand: 1,3 m • Maximaler Projektionsabstand: 25,4 m • Bildversatz (%): Auf Achse bis 100 % Versatz
Optional Ultralangdistanz, Zoom Zoomobjektiv	• Zoomverhältnis: 1,8:1 • Projektionsverhältnis: 3,9 – 7,3:1 (Abstand: Bildbreite) • Mindest-Projektionsabstand: 2,3 m • Maximaler Projektionsabstand: 44,7 m • Bildversatz (%): Auf Achse bis 100 % Versatz
Seitenverhältnis	• 4:3 nativ (unterstützt 5:4, 16:9)
Bildgröße (diagonal)	• 76,2 cm - 762 cm
Projektionsmethoden	• Front-, Rück- und Deckenprojektion
Audio	• 2 x 1 Watt stereo
Maussteuerung	• USB über M1
Projektorsteuerung	• RS-232 (9-Pin-DSUB), ProjectorNet (RJ45)
Lampe*	• LP840: 275 W UHB/2000 Stunden • LP850: 310 W UHB/1500 Stunden • LP860: 310 W UHB/1500 Stunden
Abmessungen (Standard)	• 42,7 cm (b) x 31,5 cm (l) x 16,3 cm (h)
Gewicht (Standard)	• 7,7 kg
Stromversorgung	• 100 – 240 V bei 50 – 60 Hz; automatische Anpassung
Betriebstemperatur	• 10° – 35° C bei Normalnull (0 – 3000 m)
Stromverbrauch	• 430 Watt
Menüsprachen	• Englisch, Norwegisch, Spanisch, Italienisch, Portugiesisch, Deutsch, Französisch, Chinesisch (VR China), Chinesisch (Taiwan), Japanisch, Russisch, Koreanisch
Hörbares Geräusch	• 40 dB (Standardmodus), 36 dB (Whispermodus)
Erfüllte Richtlinien	• FCC A, UL/CUL, CE, TUV
Lampengarantie	• 90 Tage oder 500 Stunden (je nachdem, was zuerst eintrifft)
Produktgarantie	• 2 Jahre auf Teile und Arbeitsleistung
Zubehörgarantie	• 1 Jahr

* Die Lebensdauer der Lampe ist von der Umgebung abhängig. Die Lebensdauer der Lampe wird u.a. von Folgendem beeinflusst: Temperatur, Höhe über NN, schnelles Ein- und Ausschalten des Projektors, schnelles Hin- und Herwechseln zwischen dem Standard- und dem Sparmodus.

† InFocus behält sich das Recht vor, das Produktangebot und technische Daten jederzeit und ohne Vorankündigung zu ändern.

Nehmen Sie noch heute mit InFocus oder einem Fachhändler Kontakt auf.

www.infocus.com

InFocus-Firmenhauptsitz:

27700B SW Parkway Avenue • Wilsonville, Oregon 97070-9215 (USA)
Telefon: +1-503-685-8888 • 1-800-294-6400 (gebührenfrei innerhalb der USA) • Fax: 503-685-8887

In Europa:

Strawinskylaan 585 • 1077 XX Amsterdam • Niederlande
Telefon: (31) 20 5792000 • Fax: (31) 20 5792999
Gebührenfrei: 008000 4636287 (008000 INFOCUS)

In Asien:

238A Thomson Road • #18-01/04 Novena Square
Singapur 307684 • Telefon: (65) 6334-9005 • Fax: (65) 6333-4525

InFocus, In Focus, INFOCUS (stylized), LP, SP sind entweder eingetragene Marken oder Marken der InFocus Corporation in den USA und anderen Ländern; DLP, das DLP-Logo und das DLP-Medallion sind Marken von Texas Instruments. Alle anderen Marken dienen nur zu Bezeichnungszwecken und sind in Besitz der entsprechenden Eigentümer in diesem Land und anderen Ländern.
© 2006 InFocus Corporation. Alle Rechte vorbehalten. 805-1057-02. WB_LP840_LP850_LP860_DS_GR_Voz.qxd. 1/06.